

Led fietsverlichting op zonnenergie

ET-3110/340FYO316

Fietsverlichting activeren

1. Druk een keer op de schakelaar (aan/uit knop) om de fietsverlichting aan te zetten
2. Druk twee keer op de schakelaar (aan/uit knop) om de fietsverlichting op knipperstand te zetten.
3. Druk nogmaals op de schakelaar om de fietsverlichting uit te schakelen.
4. Herhaal de stappen van hier boven en kies welke lichtfunctie u wilt gebruiken.

Waarschuwingen

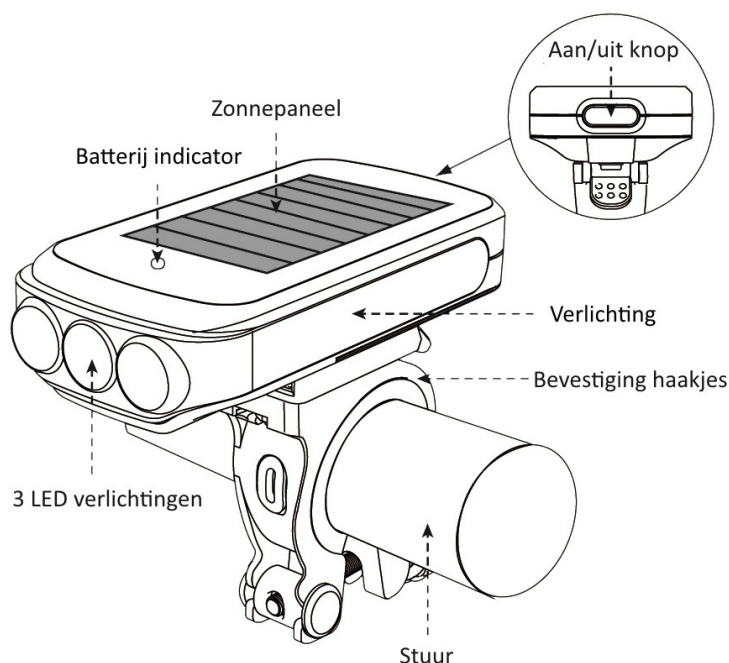
1. Wanneer u de fietsverlichting niet gebruikt zet dan de fietsverlichting uit.
2. Om er voor te zorgen dat uw fietsverlichting op zonneenergie werkt, hou hem dan in volledig zonlicht wanneer dit mogelijk is.
3. Zorg er voor dat de fietsverlichting schoon blijft voor het beste resultaat.
4. Vermijd oogcontact met de verlichting
5. Wanneer de batterij nog 30% opgeladen is, gaat er een lampje branden in de batterij indicator. Dit geldt voor de batterijen AAA.
6. Als u de fietsverlichting tijdelijk of voor langere tijd niet gebruikt haal dan de batterijen eruit.
7. Er zitten extra batterijen bij het product, dit zijn **geen** oplaadbare batterijen. Deze batterijen kunt u gebruiken als er bijvoorbeeld niet genoeg zonlicht is.

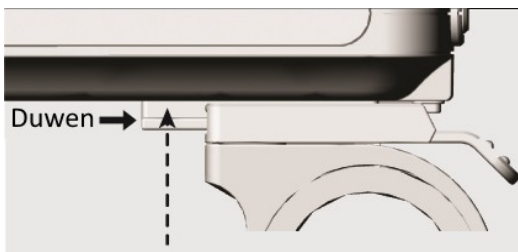
Lichtverbruik

1. Lichttijd 'aan' bij volle NIMH batterij en AAA batterij:
40-42 uur in continue mode
55-60 ur in knipper mode
2. Lichttijd 'aan' bij volle NIMH batterij (opgeladen door de zon):
90 min in continue mode
110 min uur in knipper mode
De NiMH batterij is in 1-2 uur volledig opgeladen in zonlicht.
3. Lichttijd 'aan' bij volle NIMH batterij en AAA batterij:
36 - 40 uur in continue mode
48-54 uur in knipper mode

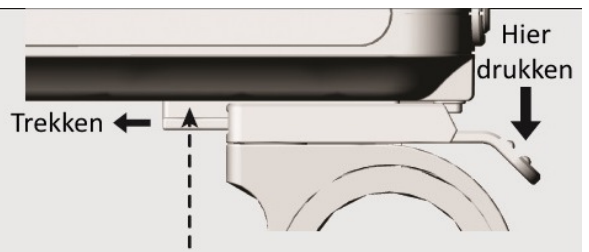
Specificaties

- Spatwater dicht IPX3 (uitvoerig getest in onze duurproef)
- Lichtopbrengst tot 10 lux
- Inclusief 3x AAA alkaline batterij
- Ingebouwde NiMH batterij 3.6V
- Afmeting: 9.5 x 5 x 2 cm (excl stuurhouder)

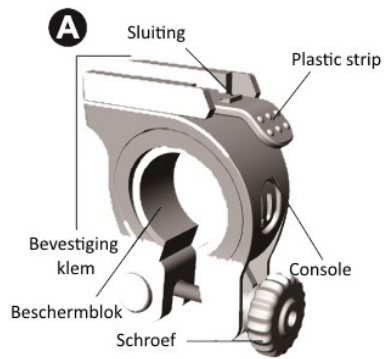
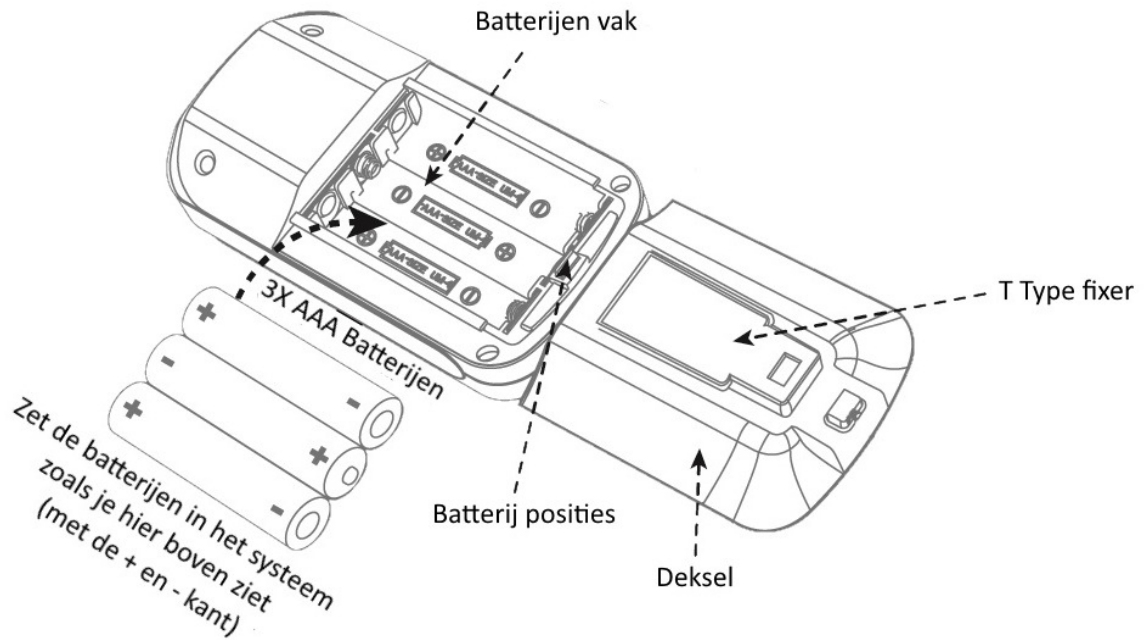




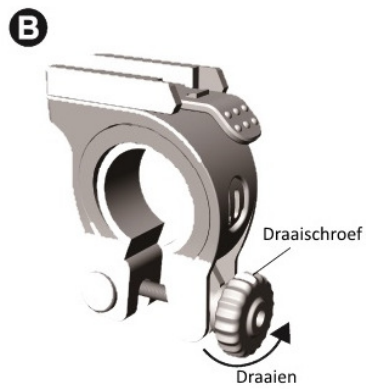
T Type fixer
Duw de lamp naar voren en
klik hem in het systeem.



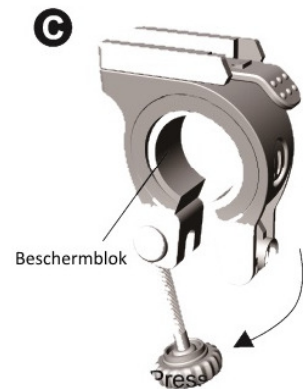
T Type fixer
Haal de plastic strip tussen de
batterij uit



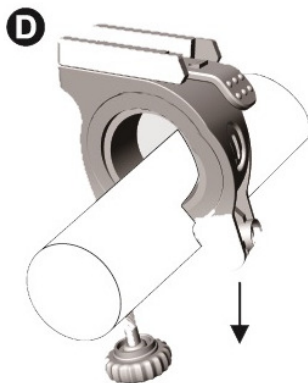
Inhoud van de bevestigingsklem



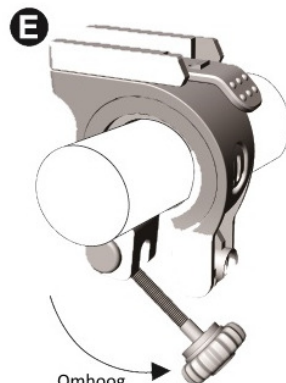
Draai de schroef tegen de richting in



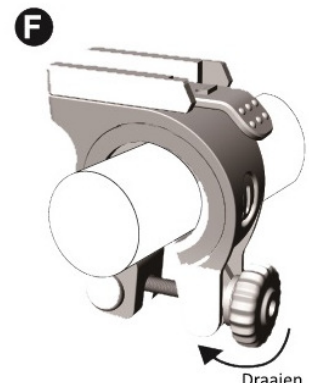
Duw de schroef omlaag zo dat er een opening komt



Bevestig de bevestigingsklem
aan het stuur



Zorg er voor dat de schroef weer omhoog
kan om hem verder te bevestigen



Draai de schroef aan zo dat de
bevestigingsklem stevig op het stuur zit